

# Технология выполнения укладки для гомогенных и многослойных рулонов, компактных или акустических



Окружающая температура

В соответствии с местным стандартом



Температура пола

*Всегда проверяйте материал перед началом работ, чтобы не допустить проблем с видимыми дефектами.*

*Просим сообщать компании GERFLOR о любых обнаруженных видимых дефектах и не приступать к работе, не получив утверждение компании.*

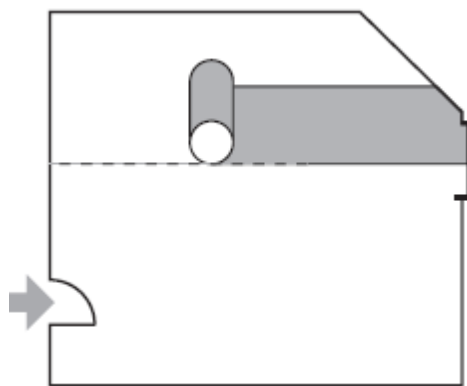
## • 1 – ОСМОТР МАТЕРИАЛА

- Рулоны четко промаркированы номерами партий, при этом, изделие следует проверить на соответствие перед установкой.
- Внимательно осмотрите все материалы, чтобы убедиться в том, что корректные цвета, номер партии, качество и количества отгружены в соответствии с заказом. Не производите установку, нарезку или подгонку материалов, имеющих видимые дефекты.
- Подрядчик, осуществляющий установку материала, имеющего видимые дефекты или повреждения, без предварительного согласования с компанией Gerflor, считает изделие приемлемым для установки и, соответственно, принимает всю ответственность на себя.

**ПРИМЕЧАНИЕ:** На задней стороне или на бумажной обертке рулонов имеются стрелки, указывающие направление, при этом, установка должна производиться в соответствии с рекомендациями. Разверните рулоны за 24 часа до установки.

## • 2 – РАЗМЕЩЕНИЕ

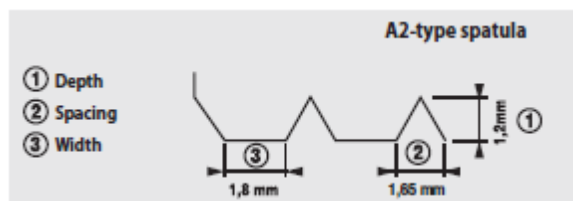
- Насколько это возможно, и в зависимости от ширины рулонов, швы между полосами должны находиться в стороне от вероятных зон тяжелой нагрузки.
- Внутри помещений, полосы следует укладывать к основной стене с окнами или в продольном направлении.



Нанести покрытие вдоль меловой линии.

## • 3 – ПРИКЛЕИВАНИЕ И ПОДГОНКА

- Приклеить через 24 часа после размещения.
- Использовать акриловый эмульсионный клеевой состав.
- Намазывание осуществляется с помощью шпателя типа A2 с мелкими зубьями (спецификация ТКВ).
- Зубчатый шпатель обеспечивает расход клеевого состава величиной 300 / 350 г/м<sup>2</sup>.
- Для достижения такого распределения, лезвия необходимо регулярно менять.



Depth – глубина

Spacing – шаг

Width – ширина

A2-type spatula – шпатель типа A2

## ВАЖНО:

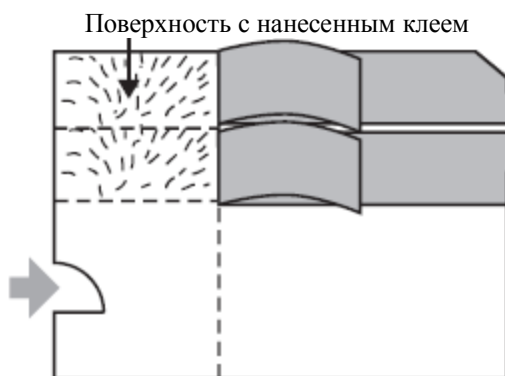
- Места сварки: Оставьте расстояние 1 мм между полосами.
- Холодное соединение: Уложите полосы с перекрытием, чтобы срезать кромки, находящиеся на одном уровне.

#### **ПРИМЕЧАНИЕ:**

Четко следуйте инструкциям производителя клеевого состава, обращая особое внимание на время ожидания.

Расход и шпатель рекомендованы компанией Gerflor. Температура в помещении и влажность, абсорбция черновой пола и расход клеевого состава являются важными факторами для достижения безупречного приклеивания.

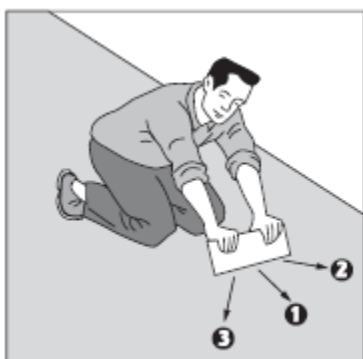
- При слишком малом времени ожидания появятся пузырьки.
- Слишком малое время ожидания приведет к плохому проникновению клеевого состава к покрытию (схема).
- Обеспечьте, чтобы как раз соответствующее количество клеевого состава было нанесено на черновой пол, что соответствует количеству устанавливаемых пластин так, что время ожидания для клеевого состава не будет увеличено.
- Наносите клеевой состав на площадь, не превышающую той, на которую распространяется время ожидания срабатывания клея.
- Во время выполнения работы удаляйте любые излишние мазки клея.
- Отверните полосы наполовину назад.
- Распределите клеевой состав по полу и уложите материал к меловой линии.
- Повторите эту процедуру с другими половинами.
- Не накладывайте друг на друга 2 пленки клея, когда начинаете наносить клеевой состав.
- В коридорах, полосы следует укладывать в направлении движения пешеходов, если только в контрактных спецификациях не указано иное.



Нанося клей на поверхность пола, отверните полосы наполовину назад

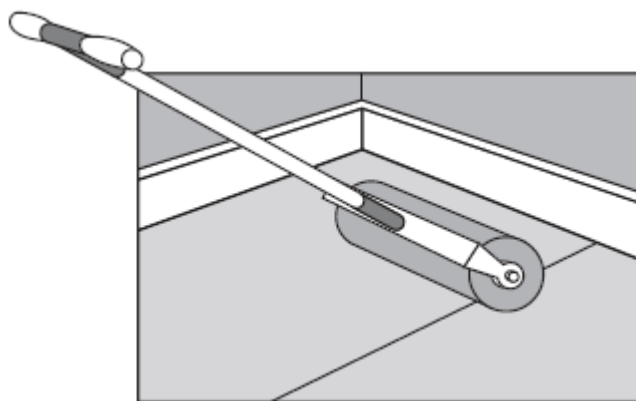
#### **• 4 – РАСКАТЫВАНИЕ**

Это необходимо выполнять в два этапа:



*Этап 1: Придавливание вручную*

- Вручную, с использованием коркового разглаживающего пресси.
- Раскатывание по всей поверхности роликом весом 50 кг, после завершения установки.



*Этап 2: Использование ролика весом 50 кг.*

#### • 5 – СВАРКА

Сварка нагревом нужна для того, чтобы оставить небольшой зазор (толщиной с кредитную карту) между листами во время процесса приклеивания.

Для химической сварки (SG 916) необходимы идеально прямые кромки. Применяйте срез взаимного наложения во время процесса приклеивания.

См. технологию сварочных работ.

#### • 6 – ВВОД В ЭКСПЛУАТАЦИЮ – ОРГАНИЗАЦИЯ ПЕРЕДВИЖЕНИЯ

После установки:

- Для обычного передвижения пешеходов, выждать 48 часов
- Перед перемещением или установкой мебели, переждать 72 часа
- Не использовать мебель на резиновых ножках.

Для подогрева пола снизу, не включайте отопление в течение 7 дней после установки покрытия.